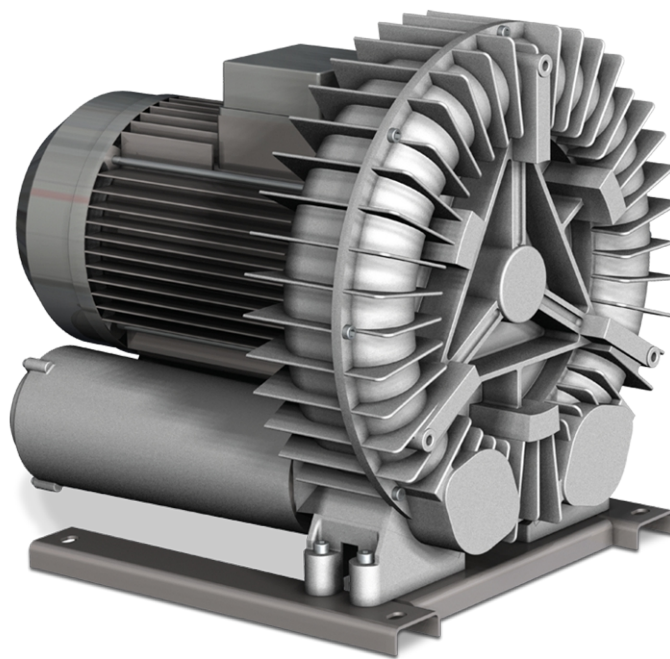


SAMOS SI 1500/2200 E1

Sidkanalfläktar



VACUUM SOLUTIONS



Pålitlig

Robust konstruktion med låg vikt, effektiv luftkylning, lång livslängd, minimalt underhåll, torr och beröringsfri driftsprincip, skydd mot överhettning

Flexibel

Vakuum- eller övertrycksdrift, horisontell och vertikal installation

Tyst

Låg ljudnivå, helt sluten enhet, interna ljuddämpare

Tillbehör

• Vakuumavlastningsventiler

• Övertrycksventiler

• Extra ljuddämpare

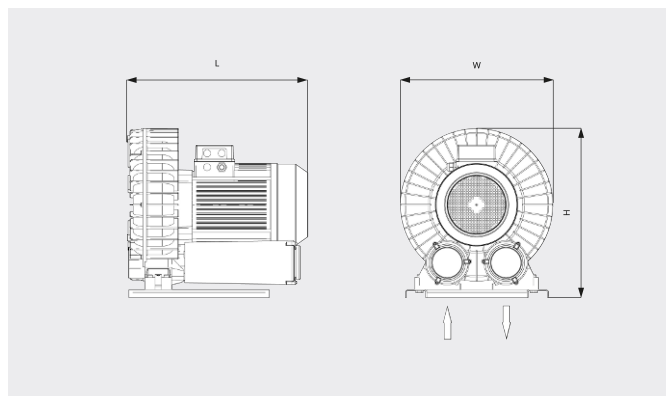
SAMOS SI 1500/2200 E1

Sidkanalfläktar



VACUUM SOLUTIONS

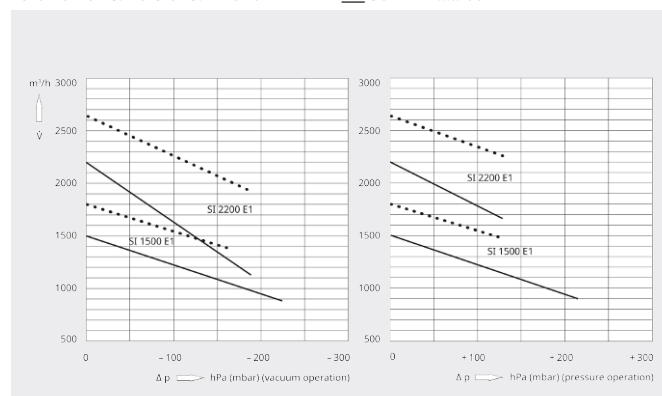
Måttitning



Kapacitet/volymlöde

Luft vid 20 °C. Tolerans: ± 10 %

— 50 Hz 60 Hz



	SAMOS SI 1500 E1	SAMOS SI 2200 E1
Nominell kapacitet/volymlöde	1500 / 1800 m ³ /h (50/60 Hz)	2200 / 2640 m ³ /h (50/60 Hz)
Max. differensstryck (vakuumversion)	-225 / -155 hPa (mbar) (50/60 Hz)	-185 / -180 hPa (mbar) (50/60 Hz)
Max. differensstryck (övertrycksversion)	+210 / +125 hPa (mbar) (50/60 Hz)	+130 hPa (mbar) (50/60 Hz)
Nominellt motorvärde	15,0 / 17,3 kW (50/60 Hz)	20,0 / 25,2 kW (50/60 Hz)
Nominell motorhastighet	3000 / 3600 min ⁻¹ (50/60 Hz)	3000 / 3600 min ⁻¹ (50/60 Hz)
Ljudnivå (ISO 3744)	82 / 84 dB(A) (50/60 Hz)	82 / 84 dB(A) (50/60 Hz)
Vikt ca	155 kg	166 kg
Dimensioner (L x W x H)	654 x 570 x 633 mm	739 x 600 x 610 mm
Gasinlopp / utlopp	G 4" / G 4"	Slangkoppling Ø 150 mm

VILL DU VETA MER?

Kontakta oss direkt!
info@busch.se eller +46 31 338 00 80



KONTAKT



RING OSS NU